

## MFHT 5

### ESTENSIMETRO PROVE A CALDO

E' stato concepito come un estremamente preciso, robusto dispositivo di misura della deformazione del campione sottoposto a prove di trazione a caldo in un forno pieghevole. Un dispositivo opzionale di bloccaggio / guida assicura un fissaggio rapido al forno così come su di una superficie liscia includendo un sistema di guida dei bracci tastatori verso il campione.

#### I bracci in ceramica ed il sistema di fissaggio sono da ordinare separatamente :

- BRACCI TASTATORI IN CERAMICA (Al<sub>2</sub>O<sub>3</sub>) lunghezza 220mm
- SISTEMA DI FISSAGGIO

Il dispositivo di bloccaggio / guida assicura un fissaggio rapido al forno così come su di una superficie liscia includendo un sistema di guida dei bracci tastatori verso il campione.

#### Dati Tecnici:

Accuratezza EN ISO 9513 : classe 0.5

Sensore di misura strain-gauge a ponte di intero

Resistenza nominale del ponte 350 Ohm

Sensibilità Nominale: 2 mV / V

Corsa: +/- 5 mm

Forza di attivazione: ≈ 10 cN

Pressione di contatto dei bracci: ≈ 200 cN

Errore di indicazione\*: 0,5 %

Errore di indicazione\*: 1,5 μm

Base di misura Le: 25 mm e 50 mm

Errore della misura di base Le: +/- 0,1 mm

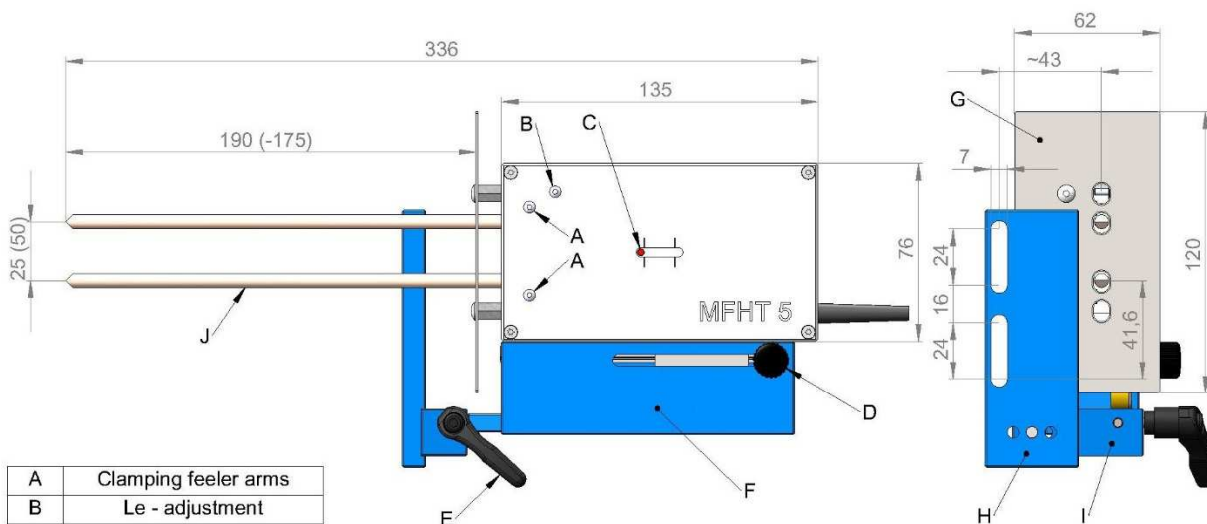
Alimentazione max consigliata : 10 V (5 kHz)

Peso: 0.7 kg

Peso con Sistema di fissaggio: 1.2 kg

Bracci Standard in Ceramica (Al<sub>2</sub>O<sub>3</sub>) temperatura max 1700 °C

(\* ) Valore massimo ammissibile



A	Clamping feeler arms
B	Le - adjustment
C	Indicator
D	Stop
E	Clamping lever
F	Guidance
G	Heat protection shield
H	Furnace fixing plate
I	Connecting part - horizontal adjustable
J	feeler arm (220 mm)

LBG srl

Via PETRARCA, 5 - 24052 AZZANO S. PAOLO (BG) - ITALY

Tel. +39 035 536762 - Fax +39 035 536049

E-mail: [info@lbg srl.com](mailto:info@lbg srl.com) URL: [www.lbg srl.com](http://www.lbg srl.com)

